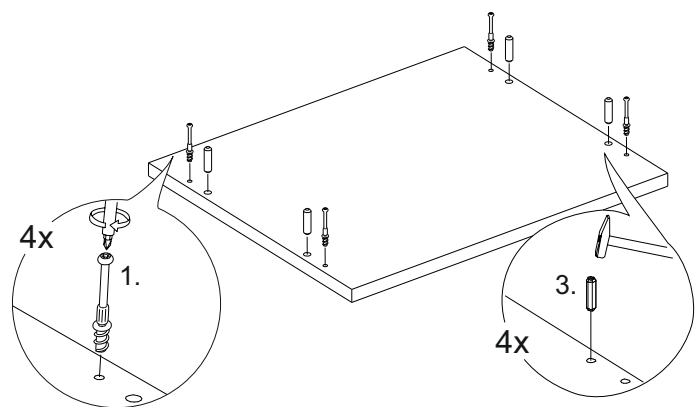


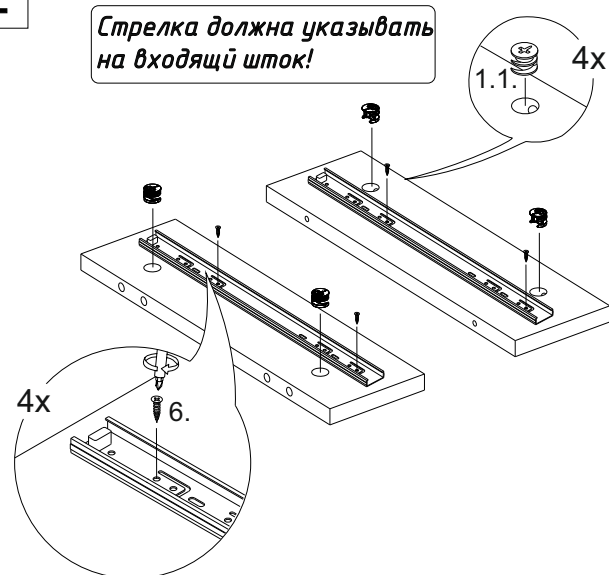
Инструкция по сборке тумбы Helen
www.sonum.ru

- | | | | | | |
|-----|--|---|-----|--|---|
| 1. | | Шток - 6 шт. | 1.1 | | Эксцентрик - 6 шт. |
| 2. | | Евровинт - 6 шт. | 3. | | Шкант - 8 шт. |
| 4. | | Ключ - 1 шт. | 5. | | Пластина наклонная - 4 шт. |
| 6. | | Саморез - 24 шт. | 7. | | Заглушка самоклеящаяся под евровинт - 6 шт. |
| 8. | | Заглушка самоклеящаяся под эксцентрик - 6 шт. | 9. | | Комплект направляющих - 1 шт. |
| 10. | | Опора декоративная - 4 шт. | | | |
| 11. | | Ручка - 1 шт. | | | |

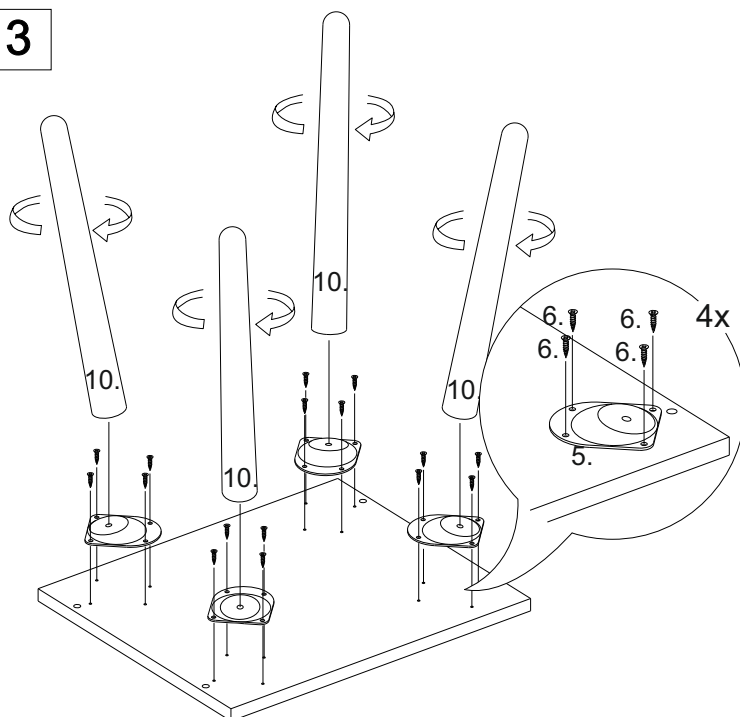
1



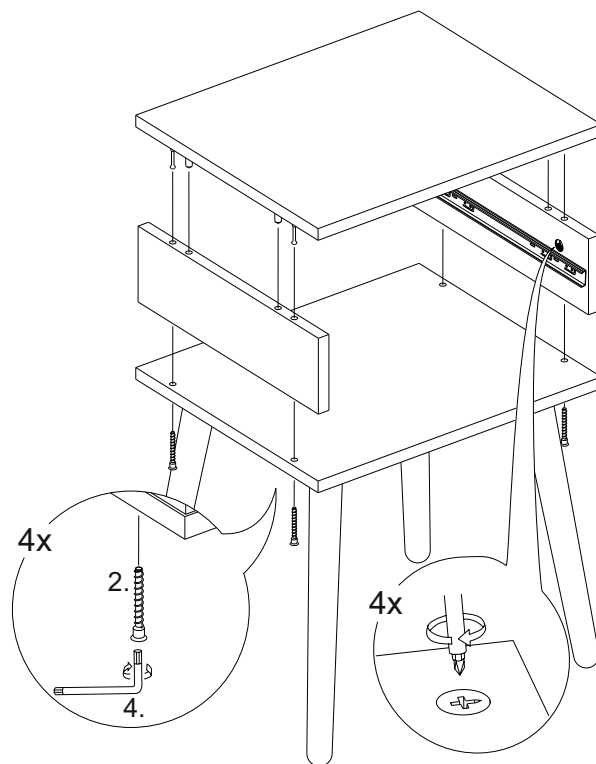
2



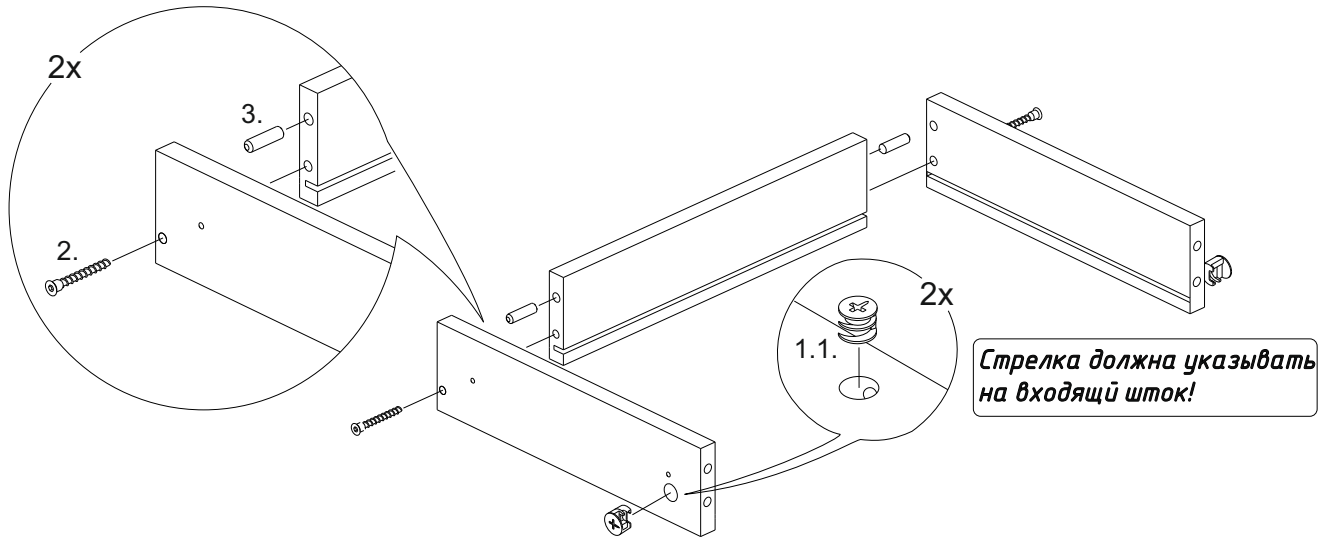
3



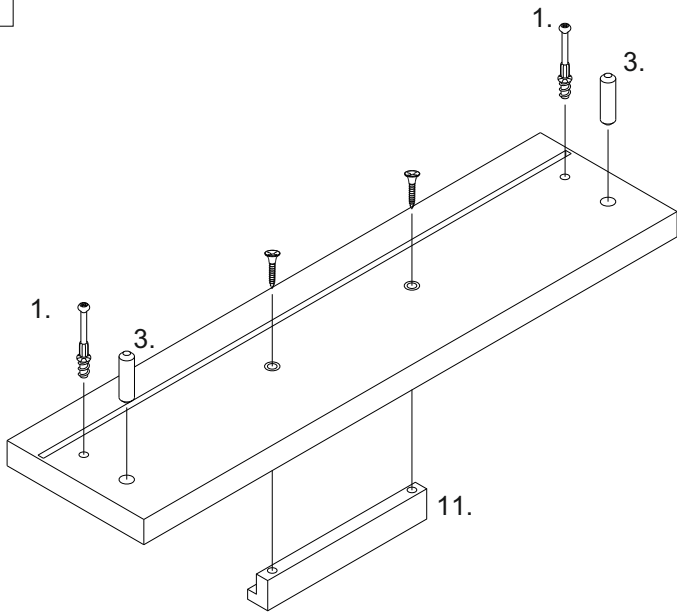
4



5

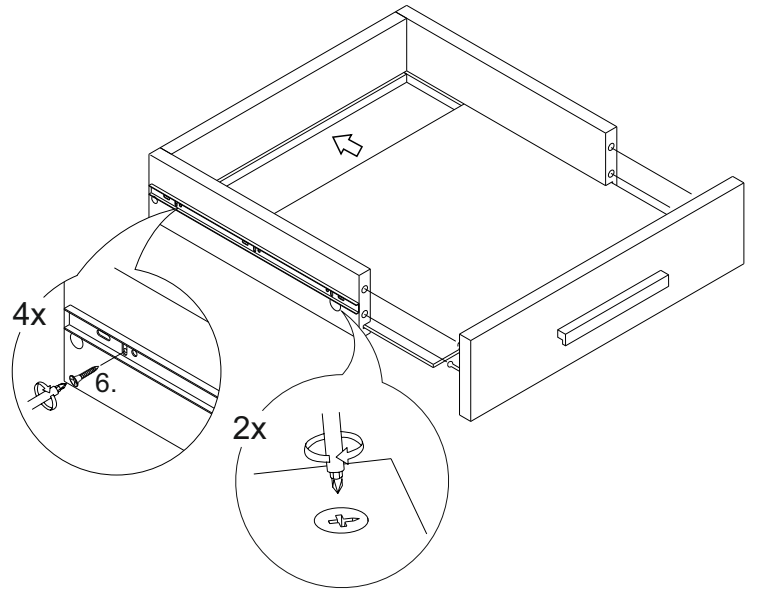


6



7

Направляющие устанавливаются с двух сторон ящика



8

